

รายการปรับปรุงเลขที่ ชช.๒๗๘/๒๕๖๑ ก.
รายการปรับปรุง ลู่กรีฑาวัสดุยางสังเคราะห์ สนามกีฬาบุญยะจินดา
ถนนวิภาวดีรังสิต เขตหลักสี่ กรุงเทพฯ

วัตถุประสงค์ ด้วยทางราชการสำนักงานตำรวจแห่งชาติ ต้องการจ้างเหมาปรับปรุง ลู่กรีฑาวัสดุยางสังเคราะห์ สนามกีฬาบุญยะจินดา ถนนวิภาวดีรังสิต เขตหลักสี่ กรุงเทพฯ ซึ่งมีสภาพชำรุดทรุดโทรมไปตามสภาพจากการใช้งาน ให้ผู้รับจ้างทำการซ่อมแซมให้แล้วเสร็จเรียบร้อยสมบูรณ์ ภายในกำหนดระยะเวลา ๑๕๐ วัน โดยปัญหาและอุปสรรคหรือสิ่งกีดขวางต่างๆ เป็นภาระหน้าที่ของผู้รับจ้างทั้งสิ้น รวมถึงค่าใช้จ่ายใดๆเพิ่มเติมที่เกิดขึ้นระหว่างการทำงาน จนงานซ่อมแซมดังกล่าวแล้วเสร็จครบถ้วนตามแบบรูปรายการ วัสดุและอุปกรณ์ในส่วนต่างๆที่ใช้งานไม่ได้แล้วให้ขนย้ายไปทิ้งนอกสถานที่ ซึ่งมีรายละเอียดการซ่อมแซมต่างๆ ดังนี้-

ขอบเขตการดำเนินงาน

๑.งานรื้อถอนและเตรียมสถานที่ พื้นผิวลู่วิ่ง/บริเวณรอบลู่วิ่ง และส่วนประกอบของเดิมที่ชำรุดเสียหายเสื่อมสภาพใช้งานไม่ได้ ให้ทำการรื้อออก และทำการจัดหาวัสดุอุปกรณ์ต่างๆที่มีอยู่ในเกณฑ์มาตรฐาน มอก. (ถ้ามี) มาทำการปรับปรุง และติดตั้งให้ใหม่ทดแทนของเดิมที่ชำรุดเสียหายให้ใช้งานได้ดังเดิม ซึ่งในการติดตั้งให้เป็นไปตามมาตรฐานของผู้ผลิตที่กำหนดไว้ ให้มีความเรียบร้อยและสวยงามสามารถใช้งานได้ดี ดังนี้-

๑.๑ ให้ทำการสกัดรื้อถอนพื้นลู่วิ่ง(พื้นผิวยางสังเคราะห์และชั้นโครงสร้างแอสฟัลท์)เดิมที่ชำรุดเสียหาย/ ใช้งานไม่ได้ ออกทั้งหมด รวมถึงเศษขยะตกค้างต่างๆ บริเวณภายในพื้นที่โดยรอบ พร้อมดำเนินการขนไปทิ้งภายนอกบริเวณสถานที่ราชการ เพื่อเตรียมสถานที่ให้พร้อมทำการซ่อมแซม จำนวน ๑ งาน

๑.๒ งานวางท่อระบายน้ำ และทำความสะอาดรางระบายน้ำทั้งหมด

๑.๒.๑ ให้ทำการรื้อท่อระบายน้ำของเดิมที่ชำรุดเสียหาย(ท่อเชื่อมระหว่างรางระบายน้ำสองข้างลู่วิ่ง) ใช้งานไม่ได้ ออก พร้อมดำเนินการขนไปทิ้งภายนอกบริเวณ พร้อมทำการปรับระดับเพื่อดำเนินการวางท่อระบายน้ำใหม่ขนาด Ø ๔๐ ซม. ได้ (มอก.) จำนวน ๔ จุด ความยาวประมาณ ๑๑๐ ม. และทำการเชื่อมต่อกับรางระบายน้ำเดิมให้เรียบร้อย

๑.๒.๒ ให้ทำการสกัด/เทขอบคั่นหินรางระบายน้ำด้านในติดสนามฟุตบอลที่ชำรุดเสียหาย ใช้งานไม่ได้ ออก พร้อมดำเนินการขนไปทิ้งภายนอกบริเวณ และดำเนินการทำขอบรางระบายน้ำใหม่แทนของเดิมที่ชำรุด ให้แข็งแรงทนทาน และใช้งานได้ดี ซึ่งมีความยาวประมาณ ๔๐๐ ม.

๑.๒.๓ ให้ทำการสกัด/เทขอบคั่นหินรางระบายน้ำด้านนอกของลู่วิ่งที่ชำรุดเสียหาย ใช้งานไม่ได้ ออก พร้อมดำเนินการขนไปทิ้งภายนอกบริเวณ และดำเนินการทำขอบรางระบายน้ำใหม่แทนของเดิมที่ชำรุด ให้แข็งแรงทนทาน และใช้งานได้ดี ซึ่งมีความยาวประมาณ ๑๘๐ ม.

๑.๒.๓ ให้ทำการลอกทำความสะอาดรางระบายน้ำเดิมที่ยังใช้งานได้ โดยทำความสะอาดและลอกเอาเศษดิน เศษขยะตกค้างภายในท่อ ออกให้สะอาดเรียบร้อย มีความยาวประมาณ ๕๘๐ ม.

๑.๒.๔ ให้รื้อฝาระบายน้ำเดิมที่เป็นเหล็กและคอนกรีต ที่เก่าและชำรุดเสียหายออก พร้อมดำเนินการขนไปทิ้งนอกบริเวณ และทำฝาดะแกรงเหล็กใหม่ ตามแบบแนบ จำนวนทั้งสิ้น ๑,๑๕๐ ชิ้น มาติดตั้งแทนฝาระบายน้ำของเดิมที่ชำรุด ให้เรียบร้อย

๒ งานทำพื้นหญ้าเดิม

๒.๑ ให้ทำการรื้อพื้นหญ้าเดิมออกพร้อมดำเนินการขนไปทิ้งนอกบริเวณ และทำการปรับพื้นที่ให้ได้ระดับ ทำการเติมหินคลุก พร้อมทำการบดอัด หนาไม่น้อยกว่า ๑๐ ซม. พื้นที่ประมาณ ๙๒๐ ตร.ม.ปู WIREMESH @ 0.20 m.

๒.๒ ให้ทำการปูหญ้าเทียม พื้นที่ประมาณ ๙๒๐ ตร.ม.ให้เรียบร้อยสวยงาม

คุณสมบัติของผลิตภัณฑ์หญ้าเทียมที่ใช้

- ความสูงไม่น้อยกว่า ๒.๕ ซม.
- Gauge ๓/๘"
- Stitch (m) ๑๓๐ - ๒๒๐
- Dtex ๑๖,๐๐๐
- ใบหญ้า Monofill PE + Curled PPE

คุณสมบัติของผลิตภัณฑ์ ตามภาคผนวก ก.

๓. งานลู่วิ่งยางสังเคราะห์

- พื้นผิวลู่วิ่งและลานกรีฑาให้ก่อสร้างและดำเนินการตามขั้นตอนต่างๆ ตามรายละเอียดของแต่ละรายการดังต่อไปนี้
- ๓.๑ หลังจากเดินท่อเชื่อมรางน้ำขานานลู่วิ่งเรียบร้อยแล้ว ให้ดำเนินการเติมหินคลุกให้เต็มพื้นที่ลู่วิ่ง จำนวนพื้นที่ ไม่น้อยกว่า ๔,๘๕๐ ตร.ม. พร้อมทำการบดอัด ความหนาหลังบดอัดไม่น้อยกว่า ๑๕ ซม. ให้เรียบร้อย
 - ๓.๒ ก่อนทำการเทพื้นลู่วิ่งให้ดำเนินการเก็บเศษขยะ เศษใบไม้ เศษวัสดุที่ไม่เกี่ยวข้องออกนอกพื้นที่
 - ๓.๓ วิธีการเทพื้นให้เป็นไปตามมาตรฐาน IAAF รับรอง ตามรายการประกอบแบบที่แนบ
 - ๓.๔ พื้นผิวลู่วิ่งและลานกรีฑา ผิวยางสังเคราะห์ (SYNTHETIC SURFACE) ที่นำมาใช้ในโครงการจะต้อง ได้รับการรับรองคุณสมบัติของผลิตภัณฑ์จาก สหพันธ์สมาคมกรีฑานานาชาติ (IAAF : INTERNATIONAL ASSOCIATION OF ATHLETICS FEDERATIONS) เป็นพื้นยางระบบ FULL PUR ที่มีความหนาไม่ต่ำกว่า 14.9 มม. โดยมีหนังสือรับรอง PRODUCT CERTIFICATE จากสหพันธ์สมาคมกรีฑานานาชาติ (IAAF)
 - ๓.๕ ผลิตภัณฑ์ที่นำมาใช้ต้องเป็นผลิตภัณฑ์ที่เคยใช้ในงานราชการ หรืองานเอกชนที่เชื่อถือได้ งานนั้นต้องมีพื้นที่ของวัสดุลู่วิ่งไม่น้อยกว่า ๓,๘๕๐ ตร.ม. โดยต้องแนบหลักฐานการอนุมัติใช้วัสดุ หรือหลักฐานอื่นที่เชื่อถือได้ พร้อมยืนยันการรับประกันคุณภาพจากเจ้าของผลิตภัณฑ์ลู่วิ่ง ไม่น้อยกว่า ๕ ปี และใบรับรองการเป็นผู้แทนจำหน่ายและติดตั้งผลิตภัณฑ์นั้นๆ
 - ๓.๖ ขั้นตอนการติดตั้ง เป็นไปตามมาตรฐานผู้ผลิต คุณสมบัติของผลิตภัณฑ์ ตามภาคผนวก ก.

พ.ต.ท.



ผู้ออกรายการ

(สรเชษฐ์ สืบวิสัย)

รอง ผกก.ฝ่ายโยธาธิการ ๒ ยธ.

ตรวจ

ว่าที่ พ.ต.อ. ผกก.ฝ่ายโยธาธิการ ๒ ยธ.

พ.ต.ท. รอง ผกก.ฝ่ายโยธาธิการ ๒ ยธ.

ร.ต.อ. รอง สว.ฯ รรท.สว.ฝ่ายโยธาธิการ ๒ ยธ.

ค.ต. ออกรายการและพิมพ์/ทาน

๑๕/มี.ค./๒๕๖๒

๑๕/มี.ค./๒๕๖๒

๑๕/มี.ค./๒๕๖๒

...../มี.ค./๒๕๖๒

ผนวก ก.
รายการประกอบแบบ
วัสดุ ฐาน กรีทา ยางสังเคราะห์

.....

การทำผิวลู่วิ่งกรีทายางสังเคราะห์ (SYNTHETIC)

เพื่อให้การก่อสร้างพื้นยางสังเคราะห์ (SYNTHETIC) เป็นไปด้วยความเรียบร้อยและถูกต้องตามรูปแบบและรายการ ให้ก่อสร้างและดำเนินการตามขั้นตอนต่างๆ ตามรายละเอียดของแต่ละรายการดังต่อไปนี้

1) ผิวลู่วิ่งกรีทาจะต้องเป็นยางสังเคราะห์ (SYNTHETIC) ที่มีคุณสมบัติตรงตามข้อกำหนดคุณสมบัติของยางสังเคราะห์ เพื่อการกีฬาและสนามกรีทากลางแจ้งของสหพันธ์กรีทานานาชาติ (IAAF) โดยติดตั้งลงพื้นแอสฟัลท์ เนื้อยางส่วนล่างเป็นยางเม็ดดำตามสัดส่วนผสมน้ำยาเทกซ์ที่ ส่วนบนเป็นสีแดงอิฐ (TERRACOTTA RED) หรือสีอื่นตามผู้ว่าจ้างกำหนด มีคุณสมบัติเป็น UV-RESISTANT ทำจากส่วนผสมของสารโพลียูรีเทน 2 ส่วน คือ REPOLYMER และ POLYOL มีฐานส่วนผสมเป็น MDI 100 % (Methylene Diphenyl Isocyanate) ตามสัดส่วนและกรรมวิธีของผู้ผลิต ห้ามใช้สาร TDI (Tolylene Di-Isocyanate) ทั้งทางตรงและทางอ้อม รวมทั้งส่วนผสมใดๆ ที่เป็นตัวส่งหรือตัวเร่ง รายละเอียดมีดังนี้

- ส่วนผสมที่ห้ามได้แก่ PCB S. Polychlorbiphenyl, PCB S Pentachlorphenol Chlorinate Dhydrocarbons, Heavy Metals, Dioxin และสารพิษอื่นที่ไม่ได้ทดสอบเฉพาะ

- ห้ามใช้สารละลายใดๆ ในส่วนผสม Polyurethane (PUR) อันจะมีผลกระทบต่อยางแอสฟัลท์

- ห้ามใช้สารหล่อลื่นพลาสติกที่ไม่รวมตัวต่อโครงสร้างภายในของสารเคมีที่ใช้

- มีคุณสมบัติ ไม่จำกัดความยาวตะปูรองเท่านั้นกีฬา หรือรองเท้ากีฬาอื่นๆ

- กรรมวิธีการติดตั้ง ตามกรรมวิธีของผู้ผลิต

- ลักษณะทางเทคนิค ผู้รับจ้างต้องส่งรายละเอียดคุณลักษณะของวัสดุหลักของผลิตภัณฑ์ที่เสนอตลอดจนกรรมวิธีและขั้นตอนการก่อสร้างโดยละเอียดชัดเจน พร้อมทั้งตัวอย่างผลิตภัณฑ์ให้คณะกรรมการตรวจการจ้างอนุมัติก่อนการเทผิว

- ผู้รับจ้างต้องดำเนินการจัดทำลู่วิ่งยางสังเคราะห์ตามความหนาของยางสังเคราะห์ที่ได้รับการรับรองจากสหพันธ์กรีทานานาชาติ IAAF ผลิตภัณฑ์ที่นำมาใช้ต้องเป็นผลิตภัณฑ์ที่เคยใช้ในงานราชการ หรืองานเอกชนที่เชื่อถือได้ งานนั้นต้องมีพื้นที่ของวัสดุลู่วิ่งไม่น้อยกว่า ๓,๘๘๐ ตร.ม. โดยต้องแนบหลักฐานการอนุมัติใช้วัสดุ หรือหลักฐานอื่นที่เชื่อถือได้ พร้อมใบรับประกันลู่วิ่งไม่น้อยกว่า ๕ ปี และใบรับรองการเป็นผู้แทนจำหน่ายและติดตั้งผลิตภัณฑ์นั้นๆ

- การตีเส้นกรีทาทั้งประเภทลู่วิ่ง ลาน จะต้องถูกต้อง ครบถ้วน ตามมาตรฐานของ IAAF กำหนดทุกประการ เช่น ขนาดเส้น, สีของเส้น, ระยะช่องวิ่ง กำหนดจุดเริ่มต้น จุดหยุดวิ่งผลัด เป็นต้น สีที่ใช้ต้องเป็นสีที่ใช้ตีเส้นบนลู่วิ่งโดยเฉพาะ มีความทนทาน มีคุณสมบัติเป็น UV-RESISTANT และตีเส้นสนามทั้งหมดให้ถูกต้อง

- เส้นต้องมีความคมและชัดเจน ขอบสีจะต้องเป็นแนวตรงหรือโค้งอย่างสม่ำเสมอ ไม่เลอะเลือน

รายการทั่วไป

- ผู้รับจ้างต้องตรวจสอบแบบแปลนและรายละเอียดประกอบแบบ รวมทั้งรายการก่อสร้างอย่างละเอียด พร้อมสำรวจสถานที่ให้เข้าใจกระจ่างแจ้งโดยตลอด เพื่อมิให้เกิดการผิดพลาดในระหว่างการก่อสร้าง

- ในกรณีที่แบบก่อสร้างไม่ชัดเจน ขัดแย้งกัน หรือไม่ตรงกับรายการก่อสร้างให้แจ้งผู้ควบคุมงานของ ผู้ว่าจ้าง สถาปนิก วิศวกรผู้ออกแบบ และคณะกรรมการตรวจการจ้าง เพื่อพิจารณาสั่งการแก้ไขอย่างหนึ่งอย่างใดก่อนหน้าที่จะปฏิบัติงาน ถ้าผู้รับจ้างไม่ปฏิบัติตามนี้หากมีข้อผิดพลาดใดๆ เกิดขึ้น ผู้รับจ้างต้องรับผิดชอบในข้อผิดพลาดนั้นๆ ให้ถูกต้องตามคำสั่ง โดยจะเรียกร้องค่าจ้างเพิ่มเติม หรือขอต่ออายุสัญญาจ้างไม่ได้

- การแก้ไขหรือขอแก้ส่วนหนึ่งส่วนใดในระหว่างการก่อสร้างที่นอกเหนือไปจากแบบ และรายการตามสัญญาให้ผู้ว่าจ้างแก้ไข หรือทำเป็นลายลักษณ์อักษรทุกครั้ง

- การอ่านแบบให้ถือตัวอักษรและตัวเลขเป็นสำคัญ (ห้ามวัดระยะจากแบบ)

- เมื่อแบบก่อสร้างไม่สมบูรณ์หรือไม่ชัดเจน ผู้รับจ้างจะเป็นผู้เสนอแบบขยาย หรือรายการเพิ่มเติม SHOP DRAWING พิจารณาตรวจสอบก่อนการดำเนินการและให้ถือว่าแบบและรายการที่เพิ่มเติม นั้นเป็นส่วนหนึ่งของแบบและรายการตามสัญญา

- งานสิ่งใดก็ตาม ถ้าผู้รับจ้างไม่ปฏิบัติตามรูปแบบการก่อสร้าง รายการกำหนด หรือรายการที่สั่งแก้ไข โดยคำสั่งของคณะกรรมการตรวจการจ้าง หรือตามหลักวิชาช่างที่ดี ผู้รับจ้างจะต้องรับผิดชอบต่อผลเสียหายหรือผลงานที่ไม่ถูกต้องที่เกิดขึ้น และจะต้องรับผิดชอบการแก้ไขเพิ่มเติม ให้ถูกต้องตามรายการดังกล่าวข้างต้น โดยจะเรียกร้องค่าใช้จ่ายเพิ่ม หรือถือเป็นข้ออ้างในการขอต่ออายุสัญญาจ้างไม่ได้

- ผู้รับจ้างจะต้องจัดหาวัสดุ อุปกรณ์ เครื่องมือเครื่องใช้ และแรงงาน เพื่อให้งานก่อสร้างดำเนินไปตามสัญญา และได้ผลงานที่ถูกต้องสมบูรณ์ตามแบบและรายการก่อสร้างทุกประการ

- วัสดุที่จะนำมาใช้ในงานก่อสร้างต้องเป็นของใหม่ที่มีคุณภาพ และตรงตามที่ระบุไว้ในแบบและรายการกำหนด ผู้รับจ้างจะต้องจัดทำ ประกอบ ตกแต่ง และติดตั้งวัสดุที่นำมาใช้ด้วยฝีมือประณีตมีคุณภาพ ถูกต้องตามวัตถุประสงค์ที่บ่งไว้ในแบบ หรือรายการก่อสร้าง และตามหลักวิชาช่างที่ดี เมื่อเกิดการเสียหายในระหว่างการ

ก่อสร้าง หรือในระยะประกันตามสัญญา ผู้รับจ้างจะต้องแก้ไขหรือเปลี่ยนแปลงใหม่ โดยจะเรียกองค์ค่าสินค้าเพิ่มเติมและถือเป็นข้ออ้างในการขอต่ออายุสัญญาจ้างไม่ได้

- ห้ามนำวัสดุและอุปกรณ์ทุกชนิดที่นอกเหนือจากที่ระบุไว้ในรายการนำเข้ามาในบริเวณงานโดยเด็ดขาด ถ้าปรากฏว่ามีการนำเข้ามาให้ถือว่าส่อเจตนาทุจริต ผู้ว่าจ้างมีสิทธิพิจารณาตัดสินให้خذไขและทำใหม่ทั้งหมด โดยจะคิดค่าจ้างเพิ่มเติมและถือเป็นข้ออ้างขอต่ออายุสัญญาจ้างไม่ได้

- วัสดุทุกชนิดที่ระบุในรายการก่อสร้าง ผู้ว่าจ้างควรจัดหาตัวอย่างหรือแคตตาล็อก นำเสนอผู้ควบคุมงานของผู้ว่าจ้างพิจารณาอนุมัติก่อนใช้งานไม่เกิน 15 วัน

- การอนุมัติให้ใช้วัสดุต่างๆ ในงานต้องกระทำเป็นลายลักษณ์อักษรและมีลายมือชื่อของผู้ควบคุมงานของผู้ว่าจ้าง สถาปนิก วิศวกรผู้ออกแบบ กำกับไว้ทุกรายการ จึงจะนำวัสดุชนิดนั้นๆ ไปใช้ได้

- ในกรณีที่ผู้รับจ้างมีความจำเป็นต้องใช้วัสดุชนิดอื่น ที่มีขนาด ลักษณะและคุณภาพที่เทียบเท่าวัสดุที่บ่งไว้ในแบบหรือรายการกำหนด ให้ผู้รับจ้างจัดทำรายละเอียดแสดงความจำเป็นต้องใช้วัสดุชนิดนั้นๆ แทน และให้แสดงหลักฐานเปรียบเทียบคุณภาพและราคาให้ชัดเจน เสนอต่อผู้ควบคุมงานสถาปนิก วิศวกรผู้ออกแบบ และคณะกรรมการตรวจการจ้าง พิจารณาก่อนที่จะจัดทำ หรือจัดซื้อวัสดุนั้นๆ มาใช้แทน

- คณะกรรมการตรวจการจ้าง มีสิทธิที่จะไม่อนุญาตให้ใช้วัสดุอื่นใดที่มีขนาดหรือคุณภาพที่ไม่ตรงตามระบุไว้ในรายการ หรือเห็นว่าไม่มีเหตุผลที่เพียงพอ ผู้รับจ้างจะต้องจัดหาวัสดุที่มีคุณภาพตรงตามที่ระบุไว้ในแบบและรายการ มาใช้โดยไม่มีข้อโต้แย้งใดๆ

- ผู้รับจ้างจะต้องจัดหาผู้ชำนาญงานหรือช่างฝีมือดีที่มีความรู้ความชำนาญการเฉพาะแต่ละประเภทมาปฏิบัติงาน ถ้าปรากฏว่าผู้ชำนาญงานหรือช่างฝีมือดังกล่าวปฏิบัติงานโดยไม่เข้าขั้นมาตรฐานที่ดีพอคณะกรรมการตรวจการจ้างมีสิทธิที่จะสั่งเปลี่ยนผู้ชำนาญงาน หรือช่างฝีมือได้ เพื่อให้ได้ผลงานที่มีคุณภาพที่ดี

- เมื่องานเสร็จเรียบร้อยแล้ว ผู้รับจ้างจะต้องเก็บกวาดเศษวัสดุ พร้อมทั้งทำความสะอาดอาคารบริเวณ ให้เรียบร้อยก่อนที่จะส่งงานงวดสุดท้าย

ข้อกำหนดในการใช้วัสดุ และอุปกรณ์

- การจัดส่งตัวอย่าง

- การขออนุมัติใช้วัสดุ ผู้รับจ้างต้องดำเนินการจัดส่งรายละเอียดผลิตภัณฑ์ และขึ้นตัวอย่างการทำผิวพื้นตามแบบและรายการระบุ ให้กรรมการตรวจการจ้าง ตรวจสอบอนุมัติก่อนดำเนินการ พร้อมเอกสารรับรองการรับทราบเงื่อนไขในสัญญาจ้างเกี่ยวกับหนังสือรับประกันคุณภาพของบริษัทผู้ผลิต เอกสารรับรองปริมาณวัสดุจากบริษัทผู้จัดจำหน่าย

- การรับประกันคุณภาพงาน เมื่อดำเนินการติดตั้งแล้วเสร็จผู้รับจ้างต้องจัดส่งหนังสือรับประกันคุณภาพวัสดุและงานติดตั้งที่ออกให้โดยบริษัทผู้ผลิต โดยมีระยะเวลาการรับประกันไม่น้อยกว่า 5 ปี พร้อมเอกสารรับรองปริมาณการใช้วัสดุเคมีภัณฑ์ที่ออกให้โดยบริษัทผู้ผลิต โดยระบุชื่องานตามสัญญาจ้างที่ใช้งานเป็นการเฉพาะอย่างชัดเจน

- วัสดุอุปกรณ์ตัวอย่างที่จัดส่งขออนุมัติจะต้องอยู่ในสภาพเรียบร้อย ได้คุณภาพมาตรฐานตรงตามที่ระบุไว้ในแบบรูปรายการและรายการละเอียดประกอบแบบ

- ผู้รับจ้างจะต้องส่งตัวอย่างเพื่อขออนุมัติในเวลาอันสมควร จะอ้างเหตุผลในการอนุมัติตัวอย่างในการต่อสัญญาก่อสร้างไม่ได้

- ตัวอย่างวัสดุอุปกรณ์ทุกชนิด ต้องติดแผ่นป้ายบอกชื่อวัสดุและอุปกรณ์ วันเดือนปี ที่ส่งและข้อมูลต่างๆ ที่เกี่ยวข้อง

- ในกรณีที่รายการละเอียดระบุวิธีใช้และกรรมวิธีในการปฏิบัติ ตลอดจนคุณสมบัติของวัสดุจากบริษัทผู้ผลิต ผู้รับจ้างจะต้องแนบรายละเอียดวัสดุอุปกรณ์ และบริษัทผู้ผลิตไปด้วยทุกครั้ง

- ผู้รับจ้างต้องเป็นผู้ออกค่าใช้จ่ายในการจัดส่งตัวอย่างเพื่อขออนุมัติ

- วัสดุและอุปกรณ์ที่ไม่ได้กำหนดไว้ แต่ระบุไว้ในแบบรูปหรือในรายการละเอียดประกอบแบบให้ผู้รับจ้างจัดส่งตัวอย่างเพื่อขออนุมัติด้วย หรือเมื่อผู้ควบคุมงาน สถาปนิก หรือวิศวกรหรือร้องขอผู้รับจ้างจะต้องจัดส่งตัวอย่างให้พิจารณาอนุมัติทุกรายการ

- วัสดุและอุปกรณ์ตัวอย่างที่ได้รับการอนุมัติ ผู้ควบคุมงานควรจะมีเก็บไว้เพื่อเป็นหลักฐานเปรียบเทียบกับวัสดุและอุปกรณ์ที่ติดตั้งใช้งานจริง

- การตรวจสอบวัสดุที่ขออนุมัตินั้น ผู้ควบคุมงาน สถาปนิกหรือวิศวกร จะตรวจสอบหรือทดสอบเฉพาะเท่าที่จำเป็น ส่วนที่เหลือซึ่งไม่สามารถตรวจสอบได้ให้ถือว่าผู้รับจ้างรับผิดชอบว่าเสนอสิ่งที่ถูกต้องเหมาะสม หากปรากฏภายหลังว่ารายละเอียดดังกล่าวมีปัญหาในการใช้งานผู้รับจ้างจะต้องเป็นผู้รับผิดชอบ

การเทียบเท่าวัสดุ/อุปกรณ์

- การขอเทียบเท่าวัสดุ

ผู้รับจ้างมีสิทธิขอเทียบเท่าเพื่ออนุมัติเลือกใช้วัสดุที่มีชื่อแตกต่างจากที่ระบุไว้ในแบบรูปหรือรายการละเอียดประกอบแบบได้ในหลักการคุณภาพเท่ากันหรือดีกว่า ราคาเท่ากันหรือแพงกว่า ผู้รับจ้างจะขอเทียบเท่าได้ในกรณี ดังนี้

1) มีระบุในรายการละเอียดประกอบแบบ “หรือคุณภาพเทียบเท่า” “หรือเทียบเท่า”

2) วัสดุที่ได้ระบุชื่อผลิตภัณฑ์ ไว้ในท้องตลาดมีไม่พอหรือขาดตลาด หรือ

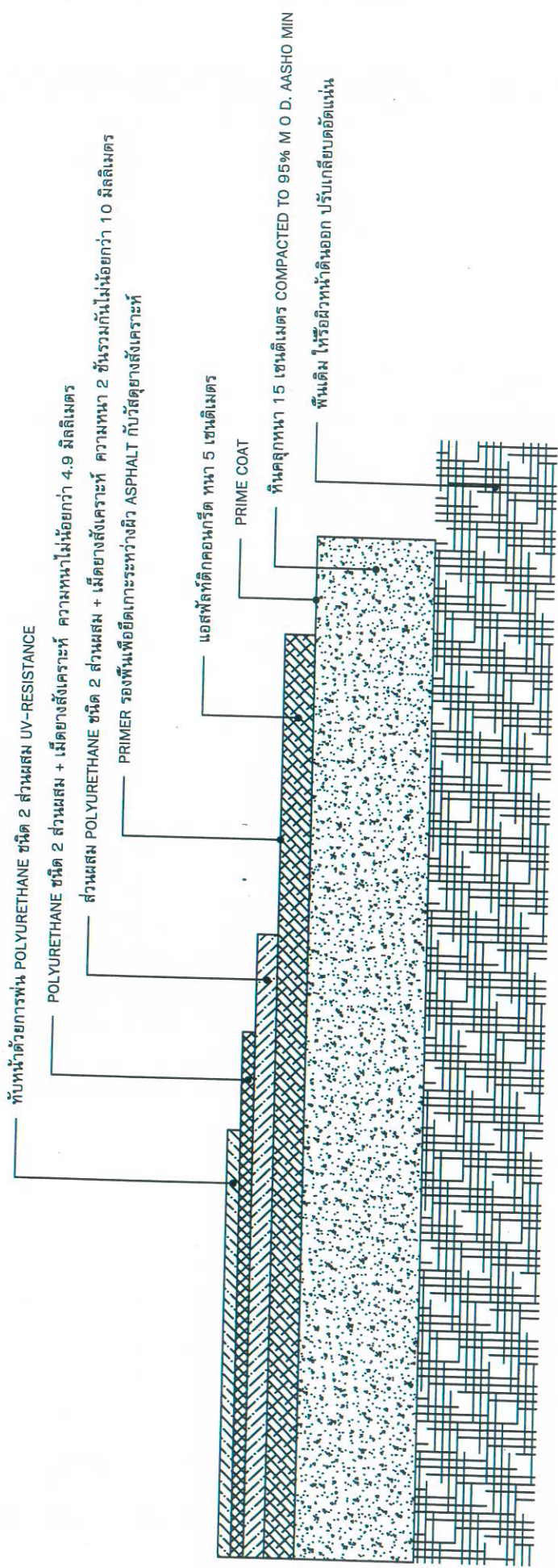
บริษัทผู้ผลิตเลิกผลิต หรือผลิตไม่ทัน โดยผู้รับจ้างต้องแสดงเอกสารประกอบให้ชัดเจน เช่น หนังสือยืนยันการเลิกผลิต หรือผลิตไม่ทัน และเอกสารเปรียบเทียบคุณสมบัติทางเทคนิคและเปรียบเทียบราคา

ทั้งนี้ ผู้ว่าจ้างขอสงวนสิทธิในการอนุมัติวัสดุรายการเทียบเท่า

การจัดส่งตัวอย่างเทียบเท่า

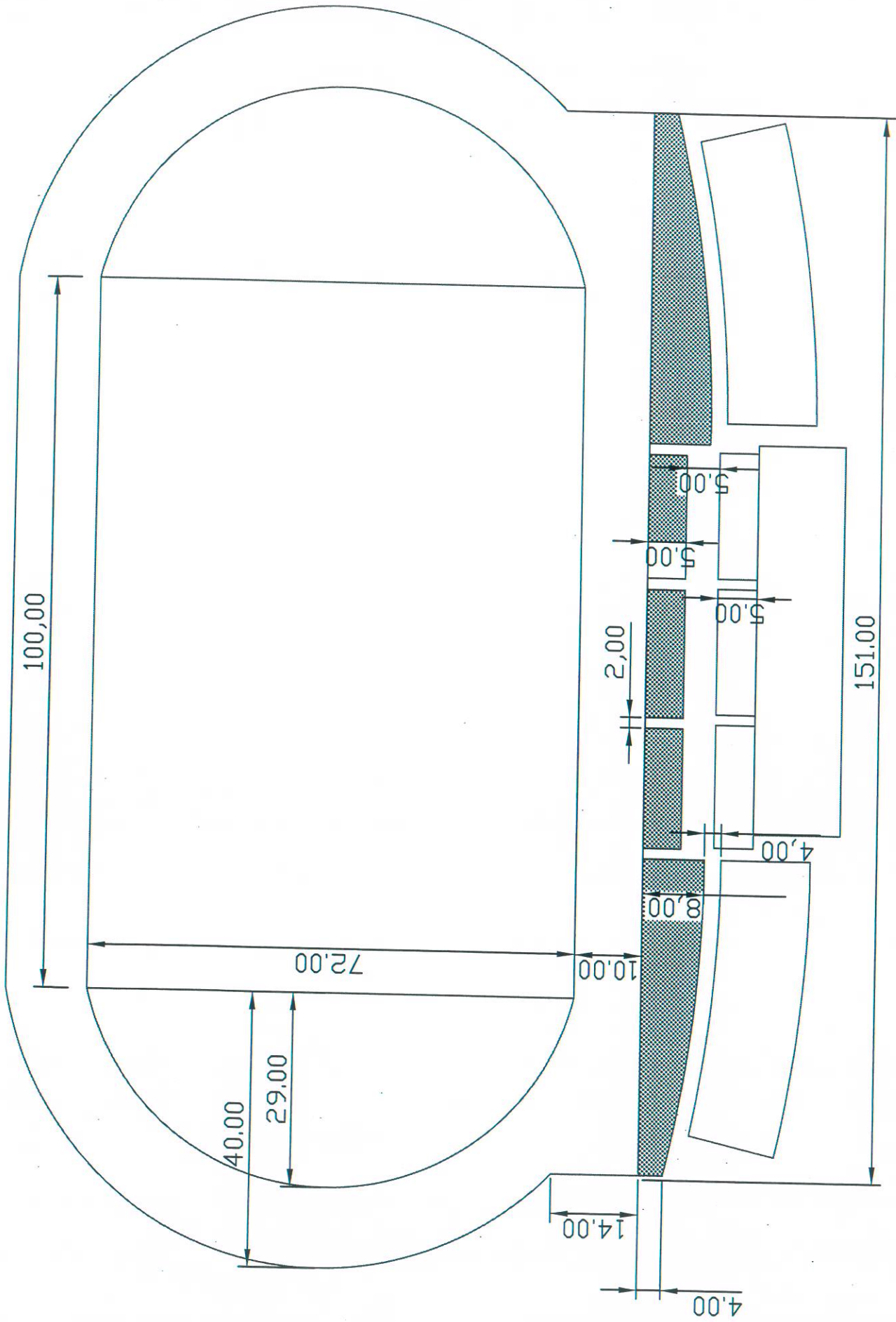
- 1) ผู้รับจ้างต้องปฏิบัติตามระเบียบของการจัดส่งวัสดุอุปกรณ์ เพื่อขออนุมัติ
- 2) ผู้รับจ้าง จะต้องจัดส่งแค็ตตาล็อกพร้อมทั้งรายการละเอียดรับรองคุณภาพหลักฐานจากหน่วยงานตรวจสอบที่ได้รับอนุมัติ
- 3) หากจำเป็น ผู้รับจ้างจะต้องอำนวยความสะดวกต่อผู้ว่าจ้างหรือตัวแทนผู้ว่าจ้างหรือผู้ควบคุมงาน สถาปนิก หรือวิศวกร ในการตรวจสอบโรงงานผู้ผลิตวัสดุอุปกรณ์ขอเทียบเท่า โดยค่าใช้จ่ายเป็นของผู้รับจ้าง

.....



รูปตัดขยายชั้นพื้นวัสดุยางสังเคราะห์

NO SCALE



PLAN RUNNING ROOD
1 : 75

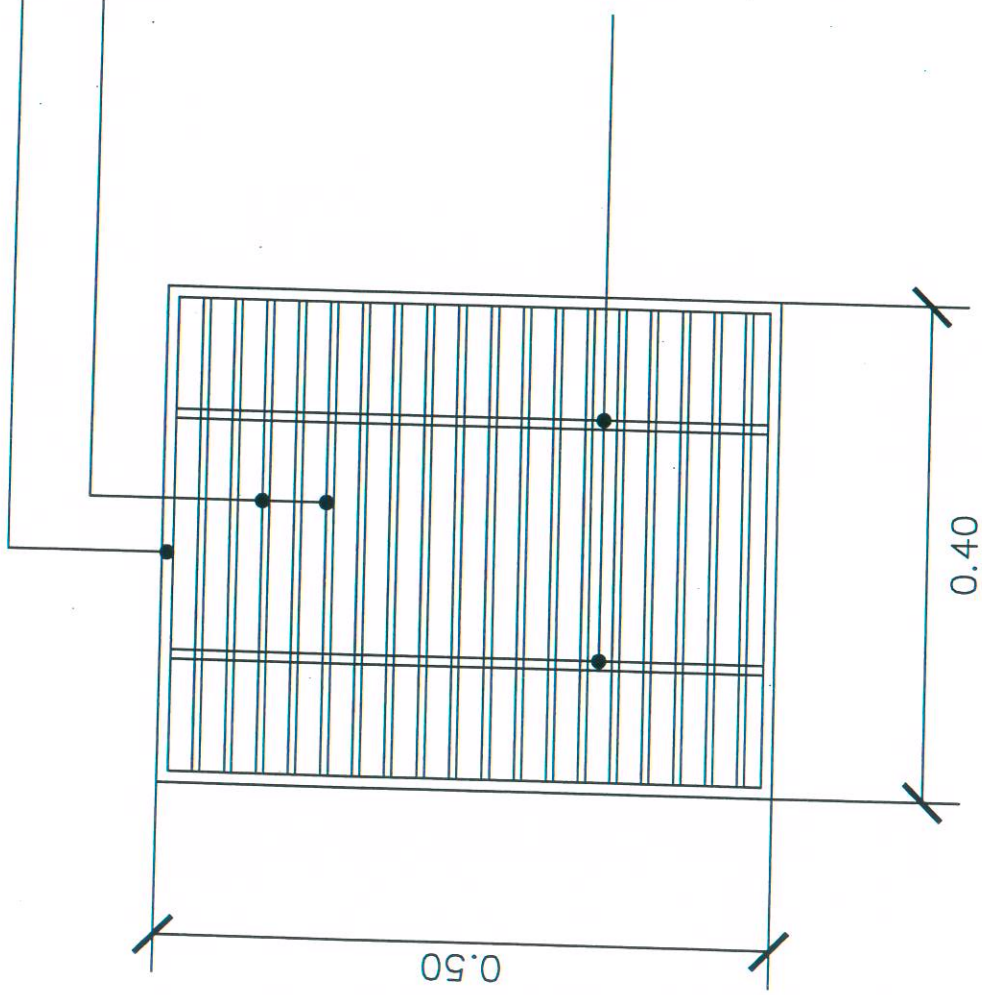
กรอบเหล็ก 50X9 มม. โดยรอบ

เหล็ก 35X6 มม. @ 20 มม.

เจาะรูเพื่อร้อยเหล็ก 19 มม.

เหล็ก RB 19 มม. ระยะห่างไม่เกิน 0.20 มม.
เชื่อมยึดกับเหล็ก 35X6 มม. ทุกจุด

ความหนาผิวราง 50 มม.



แบบขยาย ฝารางระบายน้ำ

NO SCALE